



AUTOMAZIONI PER CANCELLI SCORREVOLI



AUTOMAZIONI PER CANCELLI SCORREVOLI

AUTOMAZIONI PER CANCELLI SCORREVOLI

Tipo d'installazione

Peso max anta (Kg)			
400	C720		
500	740		
500	746 ER	746 ER	
800	C721	C721	
900	741		
1800		844 ER	844 ER - C851
2200	844 R 3PH		
3500	884 MC 3PH		

Schemi di installazione tipo a pag. 286

Motoriduttore 230V



Peso max anta

500 Kg

Velocità max

12 m/min.

Frequenza d'utilizzo

30%

- Programmazione semplificata grazie al display e alla scheda precablata e girevole.
- Finecorsa magnetico.
- Encoder incorporato per inversione su ostacolo e gestione precisa dell'apertura e del rallentamento.



DIMENSIONI E CARATTERISTICHE TECNICHE

Modello	740 E Z16 con encoder
Tensione di alimentazione di rete	220-240V~ 50/60 Hz
Motore elettrico	Asincrono monofase
Potenza max	350 W
Coppia max	18 Nm (*)
Forza max di spinta	450 N (*)
Rapporto di riduzione	1:25
Larghezza max anta	15 m
Velocità dell'anta	12 m/min
Regolazione velocità e controllo motore	No
Finecorsa apertura e chiusura	Magnetico
Pignone	Z16 modulo 4
Encoder	Encoder ottico
Regolazione della forza	Tramite scheda elettronica
Temperatura ambiente di esercizio	-20°C ÷ +55°C
Termoprotezione	140°C
Grado di protezione	IP44
Peso	10 Kg
Dimensioni (LxPxH)	295 x 181 x 320 mm
Peso max anta	500 Kg
Frequenza di utilizzo	S3 - 30%
Apparecchiatura elettronica	740D incorporata

(*) dati riferiti a 230V~ 50Hz.

MODELLI FAMIGLIA

Modello	Codice articolo	Prezzo (€)
740 E Z16 con encoder	1097805	545,00

CONFEZIONI

740 comprende: un motoriduttore elettromeccanico con apparecchiatura elettronica 740D, encoder per sicurezza antisciacciamento, pignone per cremagliera, due chiavi di sblocco, piastra di fondazione, magnetici di finecorsa.

Schemi di installazione tipo a pag. 294

APPARECCHIATURE ELETTRONICHE



Scheda 740D
(incorporata
nell'automatismo)
Info a pag. 166

202269 (€) 229,00

CREMAGLIERE



Cremagliera zincata
30x12 mod. 4 attacchi a
saldare inclusi (conf. 4
pezzi da 1m)

490122 1m (€) 29,00



Cremagliera zincata
30x8 mod. 4 attacchi a
saldare inclusi (conf. 4
pezzi da 1m)

490123 1m (€) 24,00



Cremagliera zincata
30x12 mod. 4 attacchi
fissaggio mecc. inclusi
(conf. 4 pezzi da 1m)

490124 1m (€) 29,00

>>



Cremagliera zincata
30x8 mod. 4 attacchi
fissaggio mecc. inclusi
(conf. 4 pezzi da 1m)

490125 1m (€) 25,00



Cremagliera nylon
30x20 mod.4 con anima
in acciaio (conf. 4pezzi
da 1m)♦

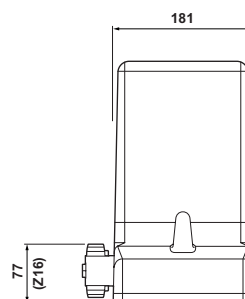
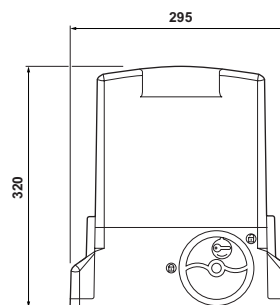
490333 1m (€) 22,00



Kit n°4 viti di fissaggio
ad avvitare (abbinare
a 1 m di 490333-conf.
da 4 kit)

390178 (€) 2,50

QUOTE D'INSTALLAZIONE (MM)



Per ulteriori configurazioni consultare il manuale di istruzioni

NOTA

♦ Peso massimo del cancello: 400kg.

ALTRI
ACCESSORI

Pulsanti a chiave
pagina 192

Dispositivi di
sicurezza
pagina 204

Trasmittenti e
riceventi
pagina 184

Fotocellule e
colonnelle
pagina 201

Lampeggiatori
pagina 212

Accessori vari
pagina 213

Motoriduttore 230V



Peso max anta

900 Kg

Velocità max

12 m/min.

Frequenza d'utilizzo

40%

- Programmazione semplificata grazie al display e alla scheda precablata e girevole.
- Finecorsa magnetico.
- Encoder incorporato per inversione su ostacolo e gestione precisa dell'apertura e del rallentamento.



DIMENSIONI E CARATTERISTICHE TECNICHE

Modello	741 E Z16 con encoder
Tensione di alimentazione di rete	220-240V~ 50/60 Hz
Motore elettrico	Asincrono monofase
Potenza max	500 W
Coppia max	24 Nm (*)
Forza max di spinta	650 N (*)
Rapporto di riduzione	1:25
Larghezza max anta	15 m
Velocità dell'anta	12 m/min
Regolazione velocità e controllo motore	No
Finecorsa apertura e chiusura	Magnetico
Pignone	Z16 modulo 4
Encoder	Encoder ottico
Regolazione della forza	Tramite scheda elettronica
Temperatura ambiente di esercizio	-20°C ÷ +55°C
Termoprotezione	140°C
Grado di protezione	IP44
Peso	11 Kg
Dimensioni (LxPxH)	295 x 181 x 320 mm
Peso max anta	900 Kg
Frequenza di utilizzo	S3 - 40%
Apparecchiatura elettronica	740D incorporata

(*) dati riferiti a 230V~ 50Hz.

MODELLI FAMIGLIA

Modello	Codice articolo	Prezzo (€)
741 E Z16 con encoder	1097815	735,00

CONFEZIONI

741 comprende: un motoriduttore elettromeccanico con apparecchiatura elettronica 740D, encoder per sicurezza antisciacchiamento, pignone per cremagliera, due chiavi di sblocco, piastra di fondazione, magnetici di finecorsa.

Schemi di installazione tipo a pag. 295

APPARECCHIATURE ELETTRONICHE



Scheda 740D
(incorporata
nell'automatismo)
Info a pag. 166

202269 **(€) 229,00**

CREMAGLIERE



Cremagliera zincata
30x12 mod. 4 attacchi a
saldare inclusi (conf. 4
pezzi da 1m)

490122 **1m (€) 29,00**



Cremagliera zincata
30x8 mod. 4 attacchi a
saldare inclusi (conf. 4
pezzi da 1m)

490123 **1m (€) 24,00**



Cremagliera zincata
30x12 mod. 4 attacchi
fissaggio mecc. inclusi
(conf. 4 pezzi da 1m)

490124 **1m (€) 29,00**

>>



Cremagliera zincata
30x8 mod. 4 attacchi
fissaggio mecc. inclusi
(conf. 4 pezzi da 1m)

490125 **1m (€) 25,00**



Cremagliera nylon
30x20 mod. 4 con anima
in acciaio (conf. 4pezzi
da 1m) ♦

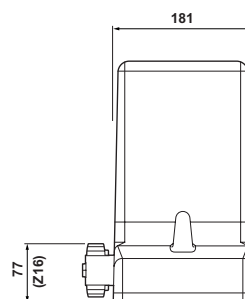
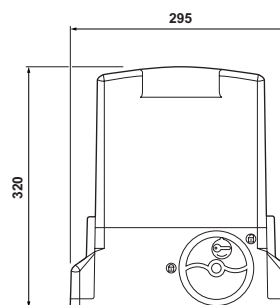
490333 **1m (€) 22,00**



Kit n°4 viti di fissaggio
ad avvitare (abbinare
a 1 m di 490333-conf.
da 4 kit)

390178 **(€) 2,50**

QUOTE D'INSTALLAZIONE (MM)



Per ulteriori configurazioni consultare il manuale di istruzioni

NOTA

♦ Peso massimo del cancello: 400kg.

**ALTRI
ACCESSORI**

Pulsanti a chiave
pagina 192

**Dispositivi di
sicurezza**
pagina 204

**Trasmittenti e
riceventi**
pagina 184

**Fotocellule e
colonnelle**
pagina 201

Lampeggiatori
pagina 212

Accessori vari
pagina 213

C720

Motoriduttore 24V in bassa tensione



Peso max anta

400 Kg

Velocità max

18 m/min.

Frequenza d'utilizzo

Uso continuo

- Nuovo principio di riduzione **brevettato FAAC**: rendimento elevatissimo (>80%), grande efficienza energetica e alta velocità (0,3 m/s).
- Finecorsa magnetico.
- Scheda elettronica di controllo con dispositivo antischiacciamento ed encoder elettronico.



DIMENSIONI E CARATTERISTICHE TECNICHE

Modello	C720 24V
Tensione di alimentazione di rete	220-240V~ 50/60 Hz
Motore elettrico	Motore a spazzole 24V $\overline{\text{---}}$
Potenza max	170 W
Coppia max	18 Nm
Forza max di spinta	320 N
Rapporto di riduzione	1:49
Larghezza max anta	15 m
Velocità dell'anta	18 m/min (regolabile)
Regolazione velocità e controllo motore	Sì - Regolazione elettronica
Finecorsa apertura e chiusura	Magnetico
Pignone	Z28 modulo 4
Encoder	Encoder elettronico
Regolazione della forza	Tramite scheda elettronica
Temperatura ambiente di esercizio	-20°C ÷ +55°C
Grado di protezione	IP44
Peso	8 Kg
Dimensioni (LxPxH)	304 x 180 x 282 mm
Peso max anta	400 Kg
Frequenza di utilizzo	100 %
Apparecchiatura elettronica	E721 incorporata

MODELLI FAMIGLIA

Modello	Codice articolo	Prezzo (€)
C720 24V	109320	545,00

CONFEZIONI

C720 comprende: un attuatore elettromeccanico in bassa tensione con apparecchiatura elettronica E721, pignone per cremagliera, una chiave di sblocco, piastra di fondazione.

Schemi di installazione tipo a pag. 295

APPARECCHIATURE ELETTRONICHE



Scheda elettronica E721 (incorporata nell'automatismo)
Info a pag. 167

63002485 (€) 229,00

ACCESSORI



Kit batteria d'emergenza XBAT 24

390923 (€) 146,00



Serratura di sblocco con chiave personalizzata

712501001-10 (€) 23,00



Kit serratura di sblocco personalizzata (confez. Da 10 pz)

424002 (€) 60,00

CREMAGLIERE



Cremagliera zincata 30x12 mod. 4 attacchi a saldare inclusi (conf. 4 pezzi da 1m)

490122 1m (€) 29,00



Cremagliera zincata 30x8 mod. 4 attacchi a saldare inclusi (conf. 4 pezzi da 1m)

490123 1m (€) 24,00



Cremagliera zincata 30x12 mod. 4 attacchi fissaggio mecc. inclusi (conf. 4 pezzi da 1m)

490124 1m (€) 29,00



Cremagliera zincata 30x8 mod. 4 attacchi fissaggio mecc. inclusi (conf. 4 pezzi da 1m)

490125 1m (€) 25,00



Cremagliera nylon 30x20 mod. 4 con anima in acciaio (conf. 4pezzi da 1m) ♦

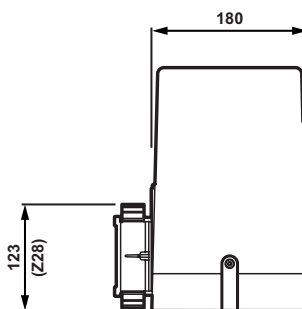
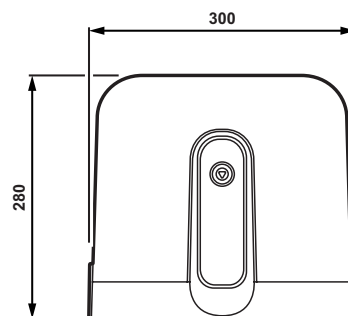
490333 1m (€) 22,00



Kit n°4 viti di fissaggio ad avvitare (abbinare a 1 m di 490333-conf. da 4 kit)

390178 (€) 2,50

QUOTE D'INSTALLAZIONE (MM)



Per ulteriori configurazioni consultare il manuale di istruzioni

NOTA

♦ Peso massimo del cancello: 400kg.

ALTRI
ACCESSORI

Pulsanti a chiave
pagina 192

Dispositivi di
sicurezza
pagina 204

Trasmittenti e
riceventi
pagina 184

Fotocellule e
colonnelle
pagina 201

Lampeggiatori
pagina 212

Accessori vari
pagina 213

C721

Motoriduttore 24V in bassa tensione



Peso max anta

800 Kg

Velocità max

18 m/min.

Frequenza d'utilizzo

Uso continuo

- Nuovo principio di riduzione **brevettato FAAC**: rendimento elevatissimo (>80%), grande efficienza energetica e alta velocità (0,3 m/s).
- Finecorsa magnetico.
- Scheda elettronica di controllo con dispositivo antischiacciamento ed encoder elettronico.



DIMENSIONI E CARATTERISTICHE TECNICHE

Modello	C721 24V
Tensione di alimentazione di rete	220-240V~ 50/60 Hz
Motore elettrico	Motore a spazzole 24V $\overline{\text{---}}$
Potenza max	290 W
Coppia max	30 Nm
Forza max di spinta	530 N
Rapporto di riduzione	1:49
Larghezza max anta	15 m
Velocità dell'anta	18 m/min (regolabile)
Regolazione velocità e controllo motore	Sì - Regolazione elettronica
Finecorsa apertura e chiusura	Magnetico
Pignone	Z28 modulo 4
Encoder	Encoder elettronico
Regolazione della forza	Tramite scheda elettronica
Temperatura ambiente di esercizio	-20°C ÷ +55°C
Grado di protezione	IP44
Peso	8 Kg
Dimensioni (LxPxH)	304 x 180 x 282 mm
Peso max anta	800 Kg
Frequenza di utilizzo	100 %
Apparecchiatura elettronica	E721 incorporata

MODELLI FAMIGLIA

Modello	Codice articolo	Prezzo (€)
C721 24V	109321	757,00

CONFEZIONI

C721 comprende: un attuatore elettromeccanico in bassa tensione con apparecchiatura elettronica E721, pignone per cremagliera, una chiave di sblocco, piastra di fondazione. Il C721 comprende la serratura di sblocco con chiave personalizzabile.

Schemi di installazione tipo a pag. 296

APPARECCHIATURE ELETTRONICHE



Scheda elettronica E721 (incorporata nell'automatismo)
Info a pag. 167

63002485 (€) 229,00

ACCESSORI



Kit batteria d'emergenza XBAT 24

390923 (€) 146,00



Serratura di sblocco con chiave personalizzata

712501001-10 (€) 23,00

CREMAGLIERE



Cremagliera zincata 30x12 mod. 4 attacchi a saldare inclusi (conf. 4 pezzi da 1m)

490122 1m (€) 29,00



Cremagliera zincata 30x8 mod. 4 attacchi a saldare inclusi (conf. 4 pezzi da 1m)

490123 1m (€) 24,00



Cremagliera zincata 30x12 mod. 4 attacchi fissaggio mecc. inclusi (conf. 4 pezzi da 1m)

490124 1m (€) 29,00



Cremagliera zincata 30x8 mod. 4 attacchi fissaggio mecc. inclusi (conf. 4 pezzi da 1m)

490125 1m (€) 25,00



Cremagliera nylon 30x20 mod. 4 con anima in acciaio (conf. 4pezzi da 1m) ♦

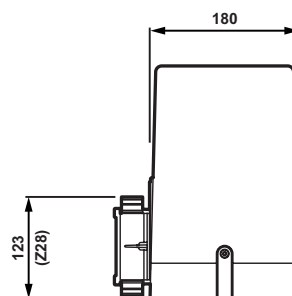
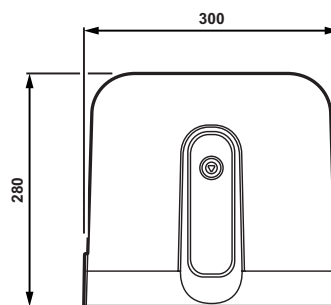
490333 1m (€) 22,00



Kit n°4 viti di fissaggio ad avvitare (abbinare a 1 m di 490333-conf. da 4 kit)

390178 (€) 2,50

QUOTE D'INSTALLAZIONE (MM)



Per ulteriori configurazioni consultare il manuale di istruzioni

NOTA

♦ Peso massimo del cancello: 400kg.

ALTRI
ACCESSORI

Pulsanti a chiave
pagina 192

Dispositivi di
sicurezza
pagina 204

Trasmittenti e
riceventi
pagina 184

Fotocellule e
colonnelle
pagina 201

Lampeggiatori
pagina 212

Accessori vari
pagina 213

746 E R

Motoriduttore 230V



Peso max anta

400 - 600 Kg

Velocità max

9,6 - 12 m/min.

Frequenza d'utilizzo

70%

- Massima sicurezza antischiacciamento: frizione bidisco a bagno d'olio abbinato ad encoder magnetico.
- Finecorsa magnetico.
- Predisposizione per fissaggio regolabile in altezza e lateralmente.



DIMENSIONI E CARATTERISTICHE TECNICHE

Modello	746 E R Z16	746 E R Z20
Tensione di alimentazione di rete	220-240V~ 50/60 Hz	
Motore elettrico	Asincrono monofase	
Potenza max	400 W	
Coppia max	26 Nm (*)	
Forza max di spinta	810 N (*)	650 N (*)
Rapporto di riduzione	1:30	
Larghezza max anta	40 m	50 m
Velocità dell'anta	9,6 m/min	12 m/min
Regolazione velocità e controllo motore	No	
Finecorsa apertura e chiusura	Magnetico	
Pignone	Z16 modulo 4	Z20 modulo 4
Encoder	Encoder Magnetico	
Regolazione della forza	Frizione bidisco in bagno d'olio e tramite scheda	
Temperatura ambiente di esercizio	-20°C ÷ +55°C	
Termoprotezione	120°C	
Grado di protezione	IP44	
Peso	14 Kg	
Tipo di olio	FAAC HP OIL	
Dimensioni (LxPxH)	277 x 155 x 337 mm	
Peso max anta	600 Kg	400 Kg
Frequenza di utilizzo	70%	
Apparecchiatura elettronica	780D incorporata	

(*) dati riferiti a 230V~ 50Hz.

MODELLI FAMIGLIA

Modello	Codice articolo	Prezzo (€)
746 E R Z16	109776	800,00
746 E R Z20	109773	800,00

CONFEZIONI

746 E R comprende: Z16 e ER Z20, predisposte per applicazioni a cremagliera, comprendono: un motoriduttore con pignone e scheda elettronica 780D, magneti di finecorsa, chiave di sblocco, carter copritivi.

Schemi di installazione tipo a pag. 296

APPARECCHIATURE ELETTRONICHE



Scheda elettronica 780D (incorporata nell'automatismo)
Info a pag. 169

7909212 (€) **276,00**

ACCESSORI



Piastra di fondazione con regolazioni laterali ed in altezza

737816 (€) **39,00**



Serratura con chiave personalizzata 1-10

71275101-10 (€) **20,00**



Kit n°4 viti di fissaggio ad avvitare (abbinare a 1 m di 490333-conf. da 4 kit)

390178 (€) **2,50**

CREMAGLIERE



Cremagliera zincata 30x12 mod. 4 attacchi a saldare inclusi (conf. 4 pezzi da 1m)

490122 1m (€) **29,00**



Cremagliera zincata 30x8 mod. 4 attacchi a saldare inclusi (conf. 4 pezzi da 1m)

490123 1m (€) **24,00**



Cremagliera zincata 30x12 mod. 4 attacchi fissaggio mecc. inclusi (conf. 4 pezzi da 1m)

490124 1m (€) **29,00**



Cremagliera zincata 30x8 mod. 4 attacchi fissaggio mecc. inclusi (conf. 4 pezzi da 1m)

490125 1m (€) **25,00**



Cremagliera nylon 30x20 mod. 4 con anima in acciaio (conf. 4pezzi da 1m) ♦

490333 1m (€) **22,00**

PIGNONI



Pignone Z20 cremagliera

719167 (€) **36,00**



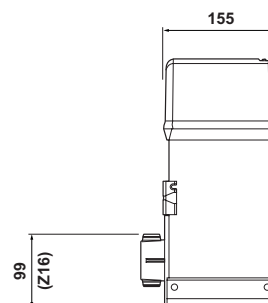
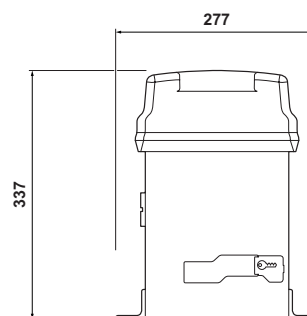
Pignone Z16 cremagliera

719130 (€) **36,00**

NOTA

♦ Peso massimo del cancello: 400kg.

QUOTE D'INSTALLAZIONE (MM)



Per ulteriori configurazioni consultare il manuale di istruzioni

ALTRI ACCESSORI

Pulsanti a chiave
pagina 192

Dispositivi di sicurezza
pagina 204

Trasmittenti e ricevitori
pagina 184

Fotocellule e colonnette
pagina 201

Lampeggiatori
pagina 212

Accessori vari
pagina 213

844 E R

Automazione per barriere automatiche



Peso max anta

1.800 Kg

Velocità max

9,5 - 12 m/min.

Frequenza d'utilizzo

70 - 78%

- Massima sicurezza antischiacciamento: frizione bidisco a bagno d'olio abbinato ad encoder magnetico.
- Finecorsa magnetico.
- Predisposizione per fissaggio regolabile in altezza e lateralmente.



Sistema
GREENtech:
844 R + E145



DIMENSIONI E CARATTERISTICHE TECNICHE

Modello	844 E R Z16	844 R
Tensione di alimentazione di rete		220-240V~ 50/60 Hz
Motore elettrico		Asincrono monofase
Potenza max		660 W
Coppia max		37 Nm (*)
Forza max di spinta	1.160 N (*)	1.160 N (Z16) - 930 N (Z20) (*)
Rapporto di riduzione		1:30
Larghezza max anta	40 m	40 m (Z16) 50 m (Z20)
Velocità dell'anta	9,5 m/min	9,5 m/min (Z16) - 12 m/min (Z20)
Regolazione velocità e controllo motore		No
Finecorsa apertura e chiusura		Magnetico
Pignone	Z16 modulo 4	No
Encoder		Encoder Magnetico
Regolazione della forza		Frizione bidisco in bagno d'olio e tramite scheda
Temperatura ambiente di esercizio		-20°C ÷ +55°C
Termoprotezione		120°C
Grado di protezione		IP44
Peso		14,5 Kg
Tipo di olio		FAAC HP OIL
Dimensioni (LxPxH)		277 x 155 x 388 mm
Peso max anta	1.800 Kg	1.800 Kg (Z16) - 1.000 Kg (Z20)
Frequenza di utilizzo		70%
Apparecchiatura elettronica	780D incorporata	Non compresa

(*) dati riferiti a 230V~ 50Hz.

MODELLI FAMIGLIA

Modello	Codice articolo	Prezzo (€)
844 E R Z16	109837	1.129,00
844 R	109838	843,00

CONFEZIONI

844 E R Z16, predisposta per applicazioni a cremagliera, comprende: un motoriduttore con pignone e scheda elettronica 780D, magneti di finecorsa, chiave di sblocco, carter copritivi.

844 R, predisposta per applicazioni a cremagliera, comprende: un motoriduttore senza pignone e senza scheda elettronica, magneti di finecorsa, chiave di sblocco, carter copritivi.

Schemi di installazione tipo a pag. 297

APPARECCHIATURE ELETTRONICHE



Scheda elettronica 780D (incorporata nell'automatismo)
Info a pag. 169

7909212 (€) 276,00



Apparecchiatura elettronica 578D (installazione remota)
Info a pag. 168

790922 (€) 281,00



Scheda elettronica E145
Info a pag. 162

790006 (€) 340,00

ACCESSORI



Contenitore mod. L per schede elettroniche

720118 (€) 41,00



Contenitore mod. E per schede elettroniche

720119 (€) 26,00



Contenitore mod. LM per schede elettroniche

720309 (€) 63,00

>>

CREMAGLIERE



Piastra di fondazione con regolazioni laterali ed in altezza

737816 (€) 39,00



Serratura con chiave personalizzata 1-10

71275101-10 (€) 20,00



Kit n°4 viti di fissaggio ad avvitare (abbinare a 1 m di 490333-conf. da 4 kit)

390178 (€) 2,50



Cremagliera zincata 30x12 mod. 4 attacchi a saldare inclusi (conf. 4 pezzi da 1m)

490122 1m (€) 29,00



Cremagliera zincata 30x8 mod. 4 attacchi a saldare inclusi (conf. 4 pezzi da 1m)

490123 1m (€) 24,00



Cremagliera zincata 30x12 mod. 4 attacchi fissaggio mecc. inclusi (conf. 4 pezzi da 1m)

490124 1m (€) 29,00

>>

QUOTE D'INSTALLAZIONE (MM)



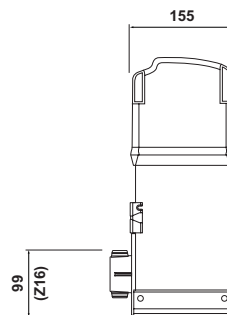
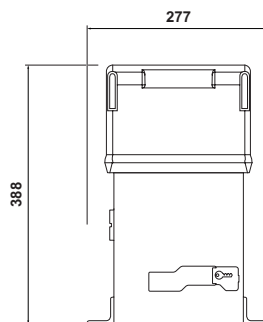
Cremagliera zincata 30x8 mod. 4 attacchi fissaggio mecc. inclusi (conf. 4 pezzi da 1m)

490125 1m (€) 25,00



Cremagliera nylon 30x20 mod. 4 con anima in acciaio (conf. 4pezzi da 1m) ♦

490333 1m (€) 22,00



PIGNONI



Pignone Z20 cremagliera

719167 (€) 36,00



Pignone Z16 cremagliera

719130 (€) 36,00

NOTA

♦ Peso massimo del cancello: 400kg.

Per ulteriori configurazioni consultare il manuale di istruzioni

ALTRI ACCESSORI

Pulsanti a chiave
pagina 192

Dispositivi di sicurezza
pagina 204

Trasmittenti e ricevitori
pagina 184

Fotocellule e colonnette
pagina 201

Lampeggiatori
pagina 212

Accessori vari
pagina 213



844 R 3PH

Motoriduttore 400V



Peso max anta

1.600 - 2.200 Kg

Frequenza d'utilizzo

70%

- Massima sicurezza antischiacciamento: frizione bidisco a bagno d'olio abbinato ad encoder magnetico.
- Finecorsa induttivo.
- Predisposizione per fissaggio regolabile in altezza e lateralmente.



DIMENSIONI E CARATTERISTICHE TECNICHE

Modello	844 R 3PH
Tensione di alimentazione di rete	380-415V~ 3 50/60 Hz
Motore elettrico	Asincrono trifase
Potenza max	950 W
Coppia max	62 Nm (*)
Forza max di spinta	2500 N (Z12) - 1900 N (Z16) - 1500 N (Z20) (*)
Rapporto di riduzione	1:30
Larghezza max anta	40 m (Z16) - 50 m (Z20)
Regolazione velocità e controllo motore	No
Finecorsa apertura e chiusura	Induttivo con lamierino
Pignone	No
Encoder	No
Regolazione della forza	Frizione bidisco in bagno d'olio
Temperatura ambiente di esercizio	-20°C ÷ +55°C
Termoprotezione	155°C
Grado di protezione	IP44
Peso	15 Kg
Tipo di olio	FAAC HP OIL
Dimensioni (LxPxH)	277 x 155 x 388 mm
Peso max anta	2.200 Kg (Z12) - 1.600 Kg (Z16)
Frequenza di utilizzo	70%
Apparecchiatura elettronica	Non compresa

(*) dati riferiti a 400V ~ 50Hz.

MODELLI FAMIGLIA

Modello	Codice articolo	Prezzo (€)
844 R 3PH	109896	954,00

CONFEZIONI

844 R 3PH comprende: un motoriduttore predisposto per applicazione a cremagliera senza pignone e senza scheda elettronica, lamierini finecorsa per assemblaggio meccanico, chiave di sblocco, carter copriviti.

Schemi di installazione tipo a pag. 297

APPARECCHIATURE ELETTRONICHE



Scheda elettronica 844T
Info a pag. 170
In esaurimento

790862 (€) 474,00

Apparecchiatura elettronica E844 3PH
Disponibilità da comunicare

202073 (€) 474,00

ACCESSORI



Contenitore mod. L per schede elettroniche

720118 (€) 41,00



Contenitore mod. E per schede elettroniche

720119 (€) 26,00



Contenitore mod. LM per schede elettroniche

720309 (€) 63,00

>>

CREMAGLIERE



Piastra di fondazione con regolazioni laterali ed in altezza

737816 (€) 39,00



Serratura con chiave personalizzata 1-10

71275101-10 (€) 20,00



Cremagliera zincata 30x12 mod. 4 attacchi a saldare inclusi (conf. 4 pezzi da 1m)

490122 1m (€) 29,00



Cremagliera zincata 30x12 mod. 4 attacchi fissaggio mecc. inclusi (conf. 4 pezzi da 1m)

490124 1m (€) 29,00

PIGNONI



Pignone Z20 cremagliera

719167 (€) 36,00



Pignone Z16 cremagliera

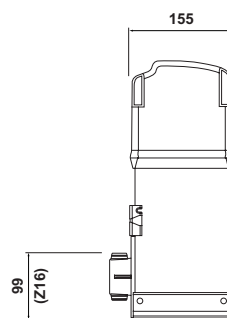
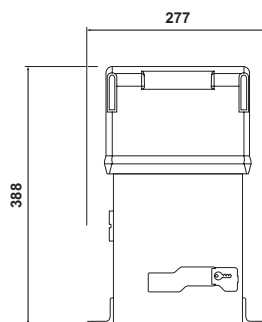
719130 (€) 36,00



Pignone Z12 cremagliera (cancello peso max 2.200 Kg) per 844 R 3PH

7191661 (€) 54,00

QUOTE D'INSTALLAZIONE (MM)



Per ulteriori configurazioni consultare il manuale di istruzioni

NOTA

♦ La scheda elettronica 844T è compatibile con i contenitori mod. E-L-LM e non può essere inserita all'interno del motoriduttore.

ALTRI ACCESSORI

Pulsanti a chiave
pagina 192

Dispositivi di sicurezza
pagina 204

Trasmittenti e ricevitori
pagina 184

Fotocellule e colonnette
pagina 201

Lampeggiatori
pagina 212

Accessori vari
pagina 213

884 MC 3PH

Motoriduttore 400V



Peso max anta

3.500 Kg

Frequenza d'utilizzo

50 - 100%



- Frizione bidisco a bagno d'olio.
- Dispositivo di frenatura: spazi ridotti di arresto e garantita la tenuta in chiusura del cancello.
- Cofano in acciaio con trattamento di cataforesi e verniciatura in poliestere.



DIMENSIONI E CARATTERISTICHE TECNICHE

Modello	884 MC 3PH
Tensione di alimentazione di rete	220-240V / 380-415V~ 3 50/60 Hz
Motore elettrico	Asincrono trifase
Potenza max	850 W
Coppia max	0 ÷ 155 Nm (*)
Forza max di spinta	3.200 N (*)
Rapporto di riduzione	1:43,2
Larghezza max anta	42 m
Regolazione velocità e controllo motore	No
Finecorsa apertura e chiusura	Microinterruttore a levetta e rullino
Pignone	No
Encoder	No
Regolazione della forza	Frizione bidisco in bagno d'olio
Temperatura ambiente di esercizio	-20°C ÷ +55°C
Termoprotezione	155°C
Grado di protezione	IP55
Peso	50 Kg
Tipo di olio	FAAC HP OIL
Dimensioni (LxPxH)	430 x 310 x 586 mm
Peso max anta	3.500 Kg
Frequenza di utilizzo	100% (fino a 2.000 Kg) - 50% (oltre 2.000 Kg)
Apparecchiatura elettronica	884T incorporata

(*) dati riferiti a 230/400V ~ 50Hz.

MODELLI FAMIGLIA

Modello	Codice articolo	Prezzo (€)
884 MC 3PH	109885	3.130,00

CONFEZIONI

884 MC 3PH **comprende:** un motoriduttore predisposto per applicazione a cremagliera senza pignone e con apparecchiatura elettronica 884T, lamierini di finecorsa, chiave di sblocco.

Schemi di installazione tipo a pag. 298

APPARECCHIATURE ELETTRONICHE



Scheda 884T
(incorporata
nell'automatismo)
Info a pag. 170
In esaurimento

202254 (€) 474,00

Apparecchiatura
elettronica E844 3PH
**Disponibilità da
comunicare**

202073 (€) 474,00

ACCESSORI



Piastra di fondazione
(confez. da 6 pz.)

737628 (€) 102,00

CREMAGLIERE



Cremagliera zincata
30x30 modulo 6
(lunghezza 1 m)

719328 (€) 66,00



Confezione angolari
per fissaggio
cremagliera (3 pz)

722123 (€) 20,00

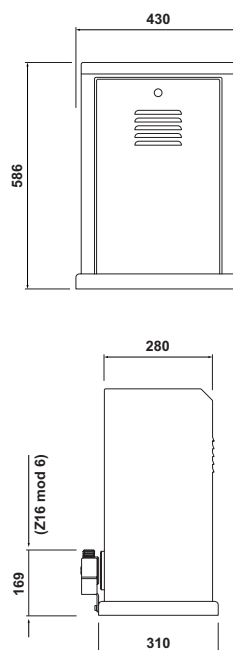
PIGNONI



Pignone Z16 modulo
6 con protezione per
cremagliera

719169 (€) 98,00

QUOTE D'INSTALLAZIONE (MM)



Per ulteriori configurazioni consultare il manuale di istruzioni

ALTRI ACCESSORI

Pulsanti a chiave
pagina 192

Dispositivi di
sicurezza
pagina 204

Trasmittenti e
riceventi
pagina 184

Fotocellule e
colonnelle
pagina 201

Lampeggiatori
pagina 212

Accessori vari
pagina 213

C851

Motoriduttore 230V



Peso max anta

1.800 Kg

Velocità max

40 m/min

Frequenza d'utilizzo

100%

- Ideale per applicazioni speciali in cui siano richiesti elevata velocità ed un servizio continuo (100%).
- Irreversibilità garantita da elettrofreno integrato sul potente motoriduttore da 1.1KW.
- Programmazione della velocità mediante inverter di frequenza integrato **nella scheda di comando E850S**.



DIMENSIONI E CARATTERISTICHE TECNICHE

Modello	C851
Tensione di alimentazione di rete	220-240V~ 50/60 Hz
Motore elettrico	1.1 KW trifase a quattro poli
Tipo di motoriduttore	Vite senza fine con lubrificazione ad olio
Potenza max	1.800 W
Coppia max	168 Nm (*)
Forza max di spinta	3.000 N (*)
Larghezza max anta	20 m
Velocità dell'anta	20 ÷ 40 m/min (regolabile)
Regolazione velocità e controllo motore	Su scheda elettronica
Finecorsa apertura e chiusura	meccanici integrati + magnetico
Pignone	Z28 modulo 4
Temperatura ambiente di esercizio	-20°C ÷ +55°C
Termoprotezione	75°C
Grado di protezione	IP54
Peso	40 Kg
Dimensioni (LxPxH)	510 x 295 x 467 mm
Peso max anta	1.800 Kg
Frequenza di utilizzo	100% (T=25 °C)
Apparecchiatura elettronica	E850S incorporata

(*) dati riferiti a 230V- 50Hz.

MODELLI FAMIGLIA

Modello	Codice articolo	Prezzo (€)
C851	109903	3.598,00

CONFEZIONI

C851 comprende: un motoriduttore predisposto per applicazione a cremagliera con pignone Z28, con apparecchiatura elettronica E850S dotata di inverter a bordo e finecorsa magnetici e meccanici incorporati.

Schemi di installazione tipo a pag. 298

APPARECCHIATURE ELETTRONICHE



Scheda elettronica
E850S incorporata
Info a pag. 171

63003207 (€) **520,00**

ACCESSORI



Piastra di fondazione
C851

737850 (€) **96,00**

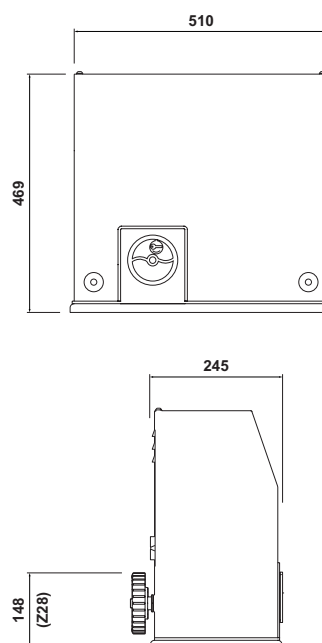
CREMAGLIERE



Cremagliera zincata
30x12 mod. 4 attacchi a
saldare inclusi (conf. 4
pezzi da 1m)

490122 1m (€) **29,00**

QUOTE D'INSTALLAZIONE (MM)



Per ulteriori configurazioni consultare il manuale di istruzioni

ALTRI ACCESSORI

Pulsanti a chiave
pagina 192

Dispositivi di
sicurezza
pagina 204

Trasmittenti e
riceventi
pagina 184

Fotocellule e
colonnelle
pagina 201

Lampeggiatori
pagina 212

Accessori vari
pagina 213