




# AUTOMAZIONI PER ANTE A BATTENTE ESTERNO

## Tipo d'installazione

|  |      |          |      |             |               |              |      |               |                |                                   |                |
|--|------|----------|------|-------------|---------------|--------------|------|---------------|----------------|-----------------------------------|----------------|
|   | 391  | 390 230V | 412  | 413<br>230V | 415<br>230V   | 415<br>24V   | S418 | 402           | 422            |                                   | S450H          |
|   |      |          |      |             | 415 L<br>230V | 415 L<br>24V |      |               | 422            | 400                               | S450H          |
|  |      |          |      |             |               |              |      |               |                | 400                               |                |
| Larghezza max anta (m)   | 2,50 | 3,00     | 1,80 | 2,50        | 3,00          | 3,00         | 2,70 | 1,80<br>(CBC) | 1,80<br>(CBAC) | 2,20<br>(CBC-<br>CBAC-<br>CBAC L) | 2,00<br>(CBAC) |
|  |      |          |      |             | 4,00<br>(L)   | 4,00<br>(L)  |      | 3,00<br>(SBS) | 3,00<br>(SBS)  | 4,00<br>(SB)                      | 3,00<br>(SB)   |
|  |      |          |      |             |               |              |      |               |                | 7,00<br>(SBS-<br>SBS L)           |                |

Schemi di installazione tipo a pag. 286



## Attuatore elettromeccanico a braccio articolato 24V



Larghezza max singola anta

2 - 2,5 m (con elettroserratura)

Frequenza d'utilizzo (cicli/giorno)

80

- In caso di black-out è prevista la batteria (opzionale) o il semplice azionamento a rotazione del dispositivo.
- Arresti meccanici integrati, evita l'installazione di battute meccaniche d'apertura e chiusura.
- Installazione versatile e semplice: 185 mm di ingombro massimo. Alta flessibilità delle quote d'installazione.



Sistema  
GREENtech:  
391 24V + E124



### DIMENSIONI E CARATTERISTICHE TECNICHE

| Modello                           | 391 E             | 391                              |
|-----------------------------------|-------------------|----------------------------------|
| Tensione di alimentazione di rete |                   | 220-240V~ 50/60 Hz               |
| Motore elettrico                  |                   | Con spazzole 24V                 |
| Potenza max                       | 120 W             | 40 W                             |
| Coppia max                        |                   | 250 Nm                           |
| Velocità angolare max             |                   | 13 °/s                           |
| Peso max anta                     |                   | Vedere grafico A                 |
| Angolo max apertura anta          |                   | 120°                             |
| Temperatura ambiente di esercizio |                   | -20 °C ÷ +55 °C                  |
| Grado di protezione               |                   | IP44                             |
| Peso                              |                   | 8,7 Kg                           |
| Frequenza di utilizzo             |                   | 80 cicli/giorno                  |
| Larghezza max anta                |                   | 2 m (2,5 m con elettroserratura) |
| Dimensioni (LxPxH)                |                   | 184 x 256 x 311 mm               |
| Apparecchiatura elettronica       | E024S incorporata | Non compresa                     |

## MODELLI FAMIGLIA

| Modello | Codice articolo | Prezzo (€) |
|---------|-----------------|------------|
| 391 E   | 104576          | 610,00     |
| 391     | 104577          | 406,00     |

## CONFEZIONI

**391 E comprende:** un operatore elettromeccanico con scheda elettronica e trasformatore incorporato, un braccio articolato, una chiave di sblocco.  
**391 comprende:** un operatore elettromeccanico, un braccio articolato, una chiave di sblocco.

## Schemi di installazione tipo a pag. 287

## APPARECCHIATURE ELETTRONICHE



Apparecchiatura elettronica E024S con contenitore  
Info a pag. 164

790286 (€) 279,00



Apparecchiatura elettronica E124 con contenitore  
Info a pag. 165

790284 (€) 438,00

>>



Kit per sblocco esterno

424001 (€) 43,00



Kit batteria d'emergenza XBAT 24

390923 (€) 146,00



Braccio dritto

738010 (€) 68,00

>>



Piastra a murare

737403 (€) 66,00

## NOTA

**ATTENZIONE:** per un corretto funzionamento verificare che tra la cerniera del cancello ed eventuali pareti e recinzioni laterali sia presente una distanza maggiore di 725 mm.

Per un cancello a singola anta prevedere un attuatore 391 E. Per un cancello a due ante prevedere un attuatore 391 E e un attuatore 391.

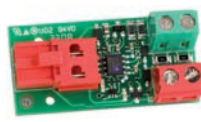
**IMPORTANTE:** la scheda elettronica E024S, grazie alle nuove tecnologie

**2easy** e **2REC** è compatibile solamente con la ricevente XF 433/XF 868 (predisposizione a connettore) e con le fotocellule XP 20B D (collegamento "BUS").

◆ Le 2 batterie Pb standard non sono fornite da FAAC e devono avere tensione/corrente 12V/4Ah. Dimensioni: 90X70X108 mm

◆ Non è compatibile con la scheda E124.

## ACCESSORI



Interfaccia BUS XIB (per scheda E045 o E024S con fotocellula no BUS)

790062 (€) 19,00



Kit supporto batteria d'emergenza (specifico per E124)

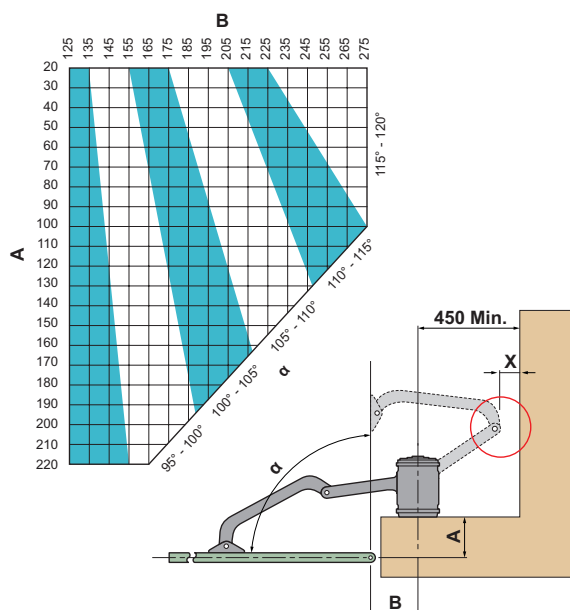
390926 (€) 25,00



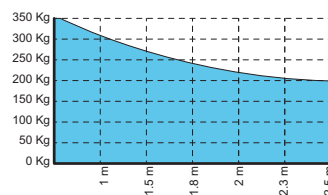
XK30 Selettore a chiave con sblocco a leva

391456 (€) 65,00

## QUOTE D'INSTALLAZIONE (MM)



## GRAFICO A



Il peso dell'anta è in funzione della larghezza. Verificare attraverso il grafico A che la propria anta rientri nella zona evidenziata sul grafico.

ALTRI ACCESSORI

Pulsanti a chiave  
pagina 192

Dispositivi di sicurezza  
pagina 204

Trasmittenti e ricevitori  
pagina 184

Fotocellule e colonnette  
pagina 201

Lampeggiatori  
pagina 212

Accessori vari  
pagina 213

## MODELLI FAMIGLIA

| Modello  | Codice articolo | Prezzo (€) |
|----------|-----------------|------------|
| 390 230V | 104570          | 485,00     |

## CONFEZIONI

**390 230V comprende:** un operatore elettromeccanico, accessori per l'installazione, un condensatore di spunto 8µF 400V, una chiave di sblocco.

Schemi di installazione tipo a pag. 287

## APPARECCHIATURE ELETTRONICHE



Scheda elettronica E045  
Info a pag. 160

790005 (€) 249,00



Scheda elettronica E145  
Info a pag. 162

790006 (€) 340,00

## ACCESSORI



Contenitore mod. L per schede elettroniche

720118 (€) 41,00



Contenitore mod. E per schede elettroniche

720119 (€) 26,00



Contenitore mod. LM per schede elettroniche

720309 (€) 63,00

>>



Braccio snodato

738705 (€) 153,00



Dispositivo sblocco esterno con cavo e guaina  
Lunghezza 5 m

401057 (€) 71,00



Kit Finecorsa singolo (apertura o chiusura)

390682 (€) 14,50

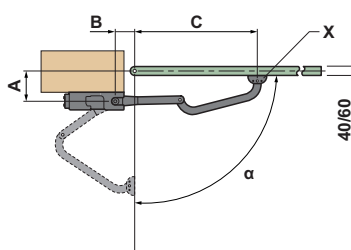


Interfaccia BUS XIB (per scheda E045 o E024S con fotocellula no BUS)

790062 (€) 19,00

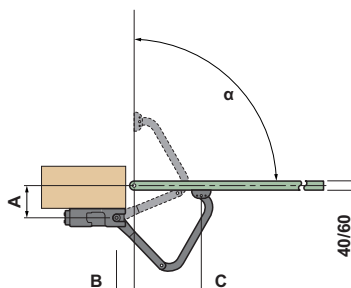
## QUOTE D'INSTALLAZIONE (MM)

Apertura verso l'interno



|        | A         | B         | C (max) |
|--------|-----------|-----------|---------|
| α 90°  | 60 - 110  | 110 - 130 | 730     |
|        | 110 - 160 | 110 - 130 | 720     |
|        | 160 - 210 | 110 - 130 | 710     |
|        | 210 - 260 | 110 - 130 | 700     |
|        | 260 - 310 | 110 - 130 | 690     |
| α 120° | 310 - 360 | 110 - 130 | 670     |
|        | 60 - 110  | 110 - 130 | 650     |
|        | 110 - 160 | 190 - 210 | 600     |
|        | 160 - 210 | 290 - 310 | 540     |
|        | 210 - 260 | 310 - 330 | 510     |

Apertura verso l'esterno



|       | A         | B         | C (max) |
|-------|-----------|-----------|---------|
| α 90° | 60 - 110  | 110 - 130 | 430     |
|       | 110 - 160 | 110 - 130 | 380     |
|       | 160 - 210 | 110 - 130 | 330     |
|       | 210 - 260 | 110 - 130 | 280     |
|       | 260 - 310 | 110 - 130 | 240     |

Per ulteriori configurazioni consultare il manuale di istruzioni

## NOTA

**ATTENZIONE:** gli operatori 390 devono essere corredati di braccio snodato (cancello a battente) o telescopico (per porte a libro).

**ATTENZIONE:** per un corretto funzionamento verificare che tra la cerniera del cancello e il bordo del pilastro sia presente una distanza max di 300 mm. Per un cancello a due ante prevedere due operatori, due bracci snodati ed un'apparecchiatura elettronica di comando.

Gli operatori 390 possono essere corredati di un finecorsa in apertura e di un finecorsa in chiusura. Per la gestione del/i finecorsa sul 390 è necessario utilizzare la scheda E145.

ALTRI ACCESSORI

Pulsanti a chiave  
pagina 192

Dispositivi di sicurezza  
pagina 204

Trasmittenti e ricevitori  
pagina 184

Fotocellule e colonnette  
pagina 201

Lampeggiatori  
pagina 212

Accessori vari  
pagina 213

## Attuatore elettromeccanico 230V



Larghezza max singola anta

1,8 m

Frequenza d'utilizzo (cicli/ora)

18



- Attuatore irreversibile, non necessita elettroserratura.
- Installazione e manutenzione semplificata.
- Dispositivo di sblocco accessibile sul lato posteriore dell'attuatore.



Sistema 24V  
**SAFEzone:**  
412 + E045 o E145 +  
SAFEcoder



Sistema  
**GREENtech:**  
412 + E045 o E145



### DIMENSIONI E CARATTERISTICHE TECNICHE

| Modello                           | 412 dx   | 412 sx             |
|-----------------------------------|--|--------------------|
| Tensione di alimentazione di rete |  | 220-240V~ 50/60 Hz |
| Motore elettrico                  |  | Asincrono monofase |
| Potenza max                       |  | 280 W              |
| Forza max di spinta               |  | 3500 N (*)         |
| Velocità max stelo                |  | 16 mm/s (*)        |
| Corsa dello stelo                 |  | 290 mm             |
| Angolo max apertura anta          |  | 110°               |
| Temperatura ambiente di esercizio |  | -20°C ÷ + 55°C     |
| Termoprotezione                   |  | 140°C              |
| Grado di protezione               |  | IP44               |
| Peso                              |  | 6,5 Kg             |
| Frequenza di utilizzo             |  | 18 cicli/ora       |
| Larghezza max anta                |  | 1,8 m              |
| Staffe di fissaggio               | Attacco posteriore a saldare/avvitare - attacco anteriore a saldare/avvitare |                    |
| Dimensioni (LxPxH)                | 991 x 101 x 172 mm   |                    |
| Apparecchiatura elettronica       | Non compresa   |                    |

(\*) dati riferiti a 230V~ 50Hz.

## MODELLI FAMIGLIA

| Modello | Codice articolo | Prezzo (€)    |
|---------|-----------------|---------------|
| 412 dx  | 104470          | <b>337,00</b> |
| 412 sx  | 104471          | <b>337,00</b> |

## CONFEZIONI

**412 dx o sx comprende:** un attuatore elettromeccanico (DX o SX), accessori per l'installazione, una chiave di sblocco, un condensatore di spunto 8 $\mu$ F 400V.

Schemi di installazione tipo a pag. 288

## APPARECCHIATURE ELETTRONICHE



Scheda elettronica E045  
Info a pag. 160

790005 (€) **249,00**



Scheda elettronica E145  
Info a pag. 162

790006 (€) **340,00**

## ACCESSORI



Contenitore mod. L per schede elettroniche

720118 (€) **41,00**



Contenitore mod. E per schede elettroniche

720119 (€) **26,00**



Contenitore mod. LM per schede elettroniche

720309 (€) **63,00**

>>



Piastra a murare

737604 (€) **19,00**



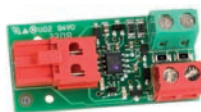
Coppia di chiavi di sblocco supplementari

713009 (€) **4,00**



SAFEcoder (encoder assoluto magnetico BUS) per attuatore 412 (Brevetto FAAC)

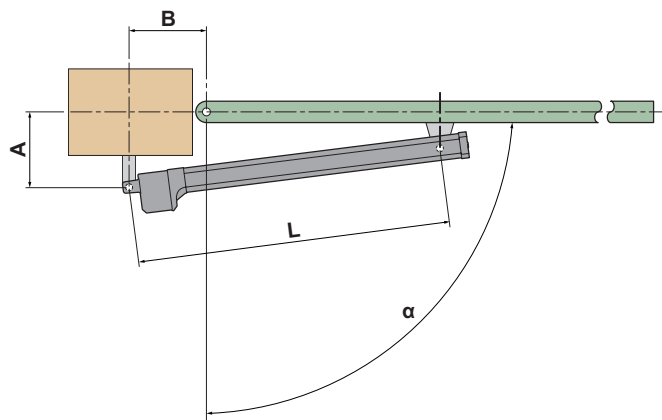
404041 (€) **74,00**



Interfaccia BUS XIB (per scheda E045 o E024S con fotocellula no BUS)

790062 (€) **19,00**

## QUOTE D'INSTALLAZIONE (MM)



| $\alpha$ | A   | B   | L   |
|----------|-----|-----|-----|
| 90°      | 145 | 145 | 892 |
| 100°     | 125 | 125 |     |

## NOTA

La versione per ante destra (DX e SX) si determina con vista dall'interno della proprietà.

Per ulteriori configurazioni consultare il manuale di istruzioni

**ALTRI ACCESSORI**

**Pulsanti a chiave**  
pagina 192

**Dispositivi di sicurezza**  
pagina 204

**Trasmittenti e ricevitori**  
pagina 184

**Fotocellule e colonnette**  
pagina 201

**Lampeggiatori**  
pagina 212

**Accessori vari**  
pagina 213

# 413 230V

## Attuatore elettromeccanico 230V

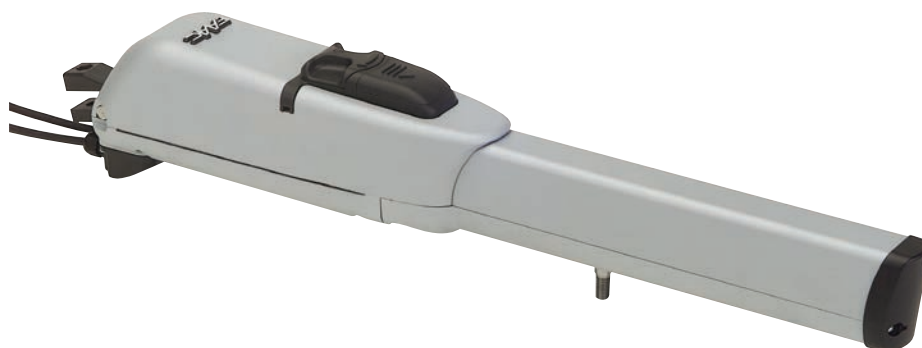


Larghezza max singola anta

1,8 - 2,5 m (con elettroserratura)

Frequenza d'utilizzo

30%



- Attuatore a spinta "Fuori asse".
- Arresti meccanici in apertura / chiusura in dotazione di serie.
- Uscita cavi orizzontale per permettere l'installazione vicina al suolo (installazione bassa).



Sistema 230V  
**SAFEzone:**  
413 230V + E045 o  
E145 + SAFEcoder



Sistema 230V  
**GREENtech:**  
413 230V + E045  
o E145



### DIMENSIONI E CARATTERISTICHE TECNICHE

| Modello                           | 413 230V   |
|-----------------------------------|--|
| Tensione di alimentazione di rete | 220-240V~ 50/60 Hz   |
| Motore elettrico                  | Asincrono monofase   |
| Potenza max                       | 250 W  |
| Forza max di spinta               | 2000 N (*)   |
| Velocità max stelo                | 16 mm/s (*)  |
| Corsa dello stelo                 | 300 mm (350 mm senza arresti meccanici)                                      |
| Angolo max apertura anta          | 110°   |
| Temperatura ambiente di esercizio | -20°C ÷ + 55°C   |
| Termoprotezione                   | 140°C  |
| Grado di protezione               | IP54   |
| Peso                              | 7,8 Kg   |
| Frequenza di utilizzo             | S3 - 30%   |
| Larghezza max anta                | 1,8 m (2,5 con elettroserratura)   |
| Staffe di fissaggio               | Attacco posteriore a saldare/avvitare - attacco anteriore a saldare/avvitare |
| Dimensioni (LxPxH)                | 777 x 101 x 52 mm  |
| Apparecchiatura elettronica       | Non compresa   |

(\*) dati riferiti a 230V~ 50Hz



## MODELLI FAMIGLIA

| Modello    | Codice articolo | Prezzo (€) |
|------------|-----------------|------------|
| 413 - 230V | 104413          | 432,00     |

## CONFEZIONI

**413 230V comprende:** un attuatore elettromeccanico, accessori per l'installazione, una chiave di sblocco, un condensatore di spunto 6,3µF 400V. La versione LS include i finecorsa elettrici.

Schemi di installazione tipo a pag. 288

## APPARECCHIATURE ELETTRONICHE



Scheda elettronica E045  
Info a pag. 160

790005 (€) 249,00



Scheda elettronica E145  
Info a pag. 162

790006 (€) 340,00

## ACCESSORI



Contenitore mod. L per schede elettroniche

720118 (€) 41,00



Contenitore mod. E per schede elettroniche

720119 (€) 26,00



Contenitore mod. LM per schede elettroniche

720309 (€) 63,00

>>



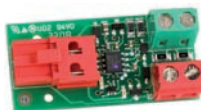
Piastra a murare

737604 (€) 19,00



SAFEcoder encoder assoluto magnetico BUS  
(Brevetto FAAC)

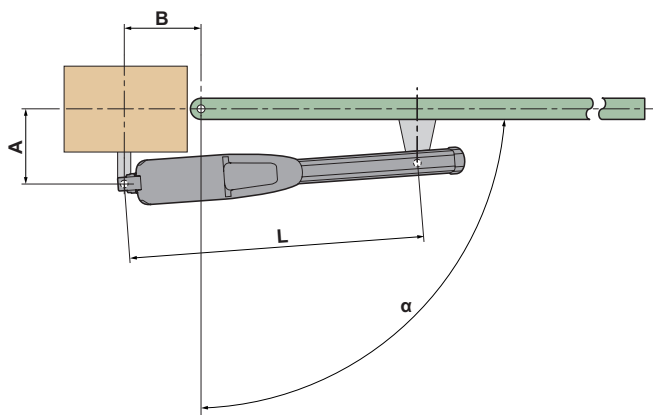
404040 (€) 74,00



Interfaccia BUS XIB  
(per scheda E045 o E024S con fotocellula no BUS)

790062 (€) 19,00

## QUOTE D'INSTALLAZIONE (MM)



|                                       | $\alpha$ | A   | B   | L   |
|---------------------------------------|----------|-----|-----|-----|
| 413 con arresti meccanici             | 90°      | 140 | 140 | 675 |
|                                       | 110°     | 120 | 135 |     |
| 413 con arresto meccanico in apertura | 90°      | 150 | 150 | 690 |
|                                       | 110°     | 135 | 135 |     |
| 413 senza arresti meccanici           | 90°      | 160 | 160 | 690 |
|                                       | 110°     | 145 | 145 |     |

Per ulteriori configurazioni consultare il manuale di istruzioni

ALTRI  
ACCESSORI

Pulsanti a chiave  
pagina 192

Dispositivi di  
sicurezza  
pagina 204

Trasmittenti e  
riceventi  
pagina 184

Fotocellule e  
colonnelle  
pagina 201

Lampeggiatori  
pagina 212

Accessori vari  
pagina 213



# 415 230V

## Attuatore elettromeccanico 230V

Larghezza max singola anta

2,5 - 4 m (con elettroserratura)

Frequenza d'utilizzo

S3 - 30%



- Attuatore a spinta "in asse".
- Disponibili in versioni con corsa stelo 300 mm (max anta 3 m) e 400 mm (max anta 4 m).
- Uscita cavi orizzontale per permettere l'installazione vicina al suolo (installazione bassa).



Sistema 230V  
SAFEzone:  
415 230V + E045 o  
E145 + SAFEcoder



Sistema 230V  
GREENtech:  
415 230V + E045  
o E145



### DIMENSIONI E CARATTERISTICHE TECNICHE

| Modello                           | 415  | 415 L                          |
|-----------------------------------|--|--------------------------------|
| Tensione di alimentazione di rete |  | 220-240V~ 50/60 Hz             |
| Motore elettrico                  |  | Asincrono monofase             |
| Potenza max                       |  | 300 W                          |
| Forza max di spinta               |  | 3000 N (*)                     |
| Velocità max stelo                |  | 16 mm/s (*)                    |
| Corsa dello stelo                 | 300 mm   | 400 mm                         |
| Angolo max apertura anta          |  | 110°                           |
| Temperatura ambiente di esercizio |  | -20°C ÷ +55°C                  |
| Termoprotezione                   |  | 140°C                          |
| Grado di protezione               |  | IP54                           |
| Peso                              | 7,8 Kg   | 8 Kg                           |
| Frequenza di utilizzo             |  | S3 - 30%                       |
| Larghezza max anta                | 2,5 m (3 m con elettroserratura)   | 3 m (4 m con elettroserratura) |
| Staffe di fissaggio               | Attacco posteriore a saldare/avvitare - attacco anteriore a saldare/avvitare |                                |
| Dimensioni (LxPxH)                | 836 x 101 x 147 mm   | 942 x 101 x 148 mm             |
| Apparecchiatura elettronica       | Non compresa   |                                |

(\*) dati riferiti a 230V~ 50Hz.

## MODELLI FAMIGLIA

| Modello | Codice articolo | Prezzo (€) |
|---------|-----------------|------------|
| 415     | 104415          | 412,00     |
| 415 L   | 104417          | 452,00     |

## CONFEZIONI

**415 230V comprende:** un attuatore elettromeccanico, accessori per l'installazione, una chiave di sblocco, un condensatore di spunto 8 $\mu$ F 400V.

Schemi di installazione tipo a pag. 289

## APPARECCHIATURE ELETTRONICHE



Scheda elettronica E045  
Info a pag. 160

790005 (€) 249,00



Scheda elettronica E145  
Info a pag. 162

790006 (€) 340,00

## ACCESSORI



Contenitore mod. L per schede elettroniche

720118 (€) 41,00



Contenitore mod. E per schede elettroniche

720119 (€) 26,00



Contenitore mod. LM per schede elettroniche

720309 (€) 63,00

>>



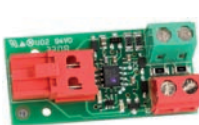
Piastra a murare

737604 (€) 19,00



SAFEcoder encoder assoluto magnetico BUS (Brevetto FAAC)

404040 (€) 74,00



Interfaccia BUS XIB (per scheda E045 o E024S con fotocellula no BUS)

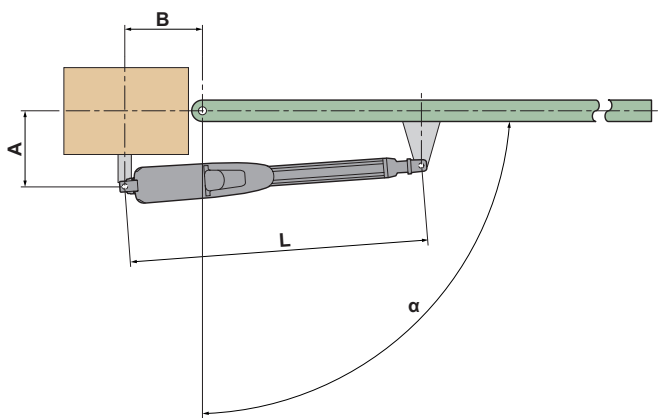
790062 (€) 19,00



Carter di copertura stelo per mod. 415 con corsa stelo 300 mm

727525 (€) 40,00

## QUOTE D'INSTALLAZIONE (MM)



|       | $\alpha$ | A   | B   | L    |
|-------|----------|-----|-----|------|
| 415   | 90°      | 145 | 145 | 1110 |
|       | 110°     | 120 | 135 |      |
| 415 L | 90°      | 195 | 195 | 1290 |
|       | 110°     | 170 | 170 |      |

Per ulteriori configurazioni consultare il manuale di istruzioni

### ALTRI ACCESSORI

Pulsanti a chiave  
pagina 192

Dispositivi di sicurezza  
pagina 204

Trasmittenti e ricevitori  
pagina 184

Fotocellule e colonnette  
pagina 201

Lampeggiatori  
pagina 212

Accessori vari  
pagina 213

# 415 24V

## Attuatore elettromeccanico 24V



Larghezza max singola anta

2,5 - 4 m

Frequenza d'utilizzo

Uso continuo



- Attuatore a spinta "in asse".
- Disponibili in versioni con corsa stelo 300 mm (max anta 3 m) e 400 mm (max anta 4 m).
- Uscita cavi orizzontale per permettere l'installazione vicina al suolo (installazione bassa).



Sistema 24V  
**SAFEzone:**  
415 24V + E024S  
o E124



Sistema 24V  
**GREENtech:**  
415 24V + E124



### DIMENSIONI E CARATTERISTICHE TECNICHE

| Modello                           | 415 24V  | 415 L 24V                    |
|-----------------------------------|--|------------------------------|
| Tensione di alimentazione di rete |  | 220-240V~ 50/60 Hz           |
| Motore elettrico                  |  | Con spazzole 24V ---         |
| Potenza max                       |  | 70 W                         |
| Forza max di spinta               |  | 2800 N                       |
| Velocità max stelo                |  | 16 mm/s                      |
| Corsa dello stelo                 | 300 mm   | 400 mm                       |
| Angolo max apertura anta          |  | 110°                         |
| Temperatura ambiente di esercizio |  | -20°C ÷ +55°C                |
| Grado di protezione               |  | IP54                         |
| Peso                              | 7,8 Kg   | 8 Kg                         |
| Frequenza di utilizzo             |  | Uso continuo                 |
| Larghezza max anta                | 2,5 m (3 con elettroserratura)   | 3 m (4 con elettroserratura) |
| Staffe di fissaggio               | Attacco posteriore a saldare/avvitare - attacco anteriore a saldare/avvitare |                              |
| Dimensioni (LxPxH)                | 836 x 101 x 147 mm   | 942 x 101 x 148 mm           |
| Apparecchiatura elettronica       |  | Non compresa                 |

## MODELLI FAMIGLIA

| Modello   | Codice articolo | Prezzo (€) |
|-----------|-----------------|------------|
| 415 24V   | 1044151         | 476,00     |
| 415 L 24V | 1044171         | 514,00     |

## CONFEZIONI

415 24V comprende: un attuatore elettromeccanico, accessori per l'installazione e una chiave di sblocco.

Schemi di installazione tipo a pag. 289

## APPARECCHIATURE ELETTRONICHE



Apparecchiatura elettronica E024S con contenitore  
Info a pag. 164

790286 (€) 279,00



Apparecchiatura elettronica E124 con contenitore  
Info a pag. 165

790284 (€) 438,00

## ACCESSORI



Kit batteria d'emergenza XBAT 24 ♦

390923 (€) 146,00



Kit supporto batteria d'emergenza ♦  
(specifico per E124)

390926 (€) 25,00



Piastra a murare

737604 (€) 19,00

>>



Interfaccia BUS XIB  
(per scheda E045 o E024S con fotocellula no BUS)

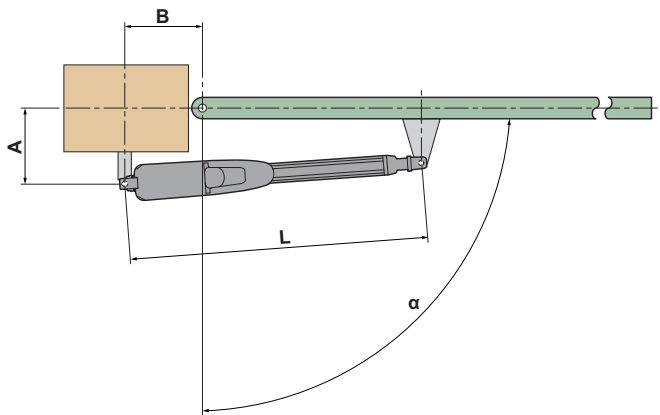
790062 (€) 19,00



Carter di copertura stelo per mod. 415 con corsa stelo 300 mm

727525 (€) 40,00

## QUOTE D'INSTALLAZIONE (MM)



|       | $\alpha$ | A   | B   | L    |
|-------|----------|-----|-----|------|
| 415   | 90°      | 145 | 145 | 1110 |
|       | 110°     | 120 | 135 |      |
| 415 L | 90°      | 195 | 195 | 1290 |
|       | 110°     | 170 | 170 |      |

Per ulteriori configurazioni consultare il manuale di istruzioni

## NOTA

- ♦ Non è compatibile con la scheda E124.
- ♦ Le 2 batterie Pb standard non sono fornite da FAAC e devono avere tensione/corrente 12V/4Ah. Dimensioni: 90X70X108 mm

ALTRI  
ACCESSORI

Pulsanti a chiave  
pagina 192

Dispositivi di  
sicurezza  
pagina 204

Trasmittenti e  
riceventi  
pagina 184

Fotocellule e  
colonnelle  
pagina 201

Lampeggiatori  
pagina 212

Accessori vari  
pagina 213

# S418

## Attuatore elettromeccanico 24V



Larghezza max singola anta

2,3 - 2,7 m

Frequenza d'utilizzo

Uso continuo



- Elevata velocità di movimentazione regolabile.
- Staffa di fissaggio "multi posizione" non a saldare.
- Arresti meccanici in apertura e chiusura integrati (possibilità di non installare battute meccaniche).



Sistema 24V  
SAFEzone:  
S418 + E024S o E124



Sistema  
GREENtech:  
S418 + E124



### DIMENSIONI E CARATTERISTICHE TECNICHE

| Modello                           | S418 24V   |
|-----------------------------------|--|
| Tensione di alimentazione di rete | 220-240V~ 50/60 Hz   |
| Motore elettrico                  | Con spazzole 24V ---   |
| Potenza max                       | 35 W   |
| Forza max di spinta               | 1800 N   |
| Velocità max stelo                | 37 mm/s (con E124)   |
| Corsa dello stelo                 | 350 mm (390 mm senza arresti)  |
| Angolo max apertura anta          | 110°   |
| Temperatura ambiente di esercizio | -20°C ÷ + 55°C   |
| Grado di protezione               | IP54   |
| Peso                              | 6 Kg   |
| Frequenza di utilizzo             | Uso continuo   |
| Larghezza max anta                | 2,3 m (2,7 m con elettroserratura)   |
| Staffe di fissaggio               | Attacco posteriore ad avvitare e regolabile - attacco anteriore ad avvitare e regolabile |
| Dimensioni (LxPxH)                | 823 x 104 x 137 mm   |
| Apparecchiatura elettronica       | Non compresa   |

## MODELLI FAMIGLIA

| Modello  | Codice articolo | Prezzo (€) |
|----------|-----------------|------------|
| S418 24V | 104301          | 367,00     |

## CONFEZIONI

**S418 comprende:** un attuatore elettromeccanico, accessori per l'installazione, una chiave di sblocco.

Schemi di installazione tipo a pag. 290

## APPARECCHIATURE ELETTRONICHE



Apparecchiatura elettronica E024S con contenitore  
Info a pag. 164

790286 (€) 279,00



Apparecchiatura elettronica E124 con contenitore  
Info a pag. 165

790284 (€) 438,00

## ACCESSORI



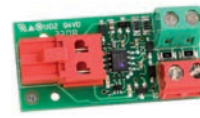
Kit batteria d'emergenza XBAT 24 ♦

390923 (€) 146,00



Kit supporto batteria d'emergenza ♦  
(specifico per E124)

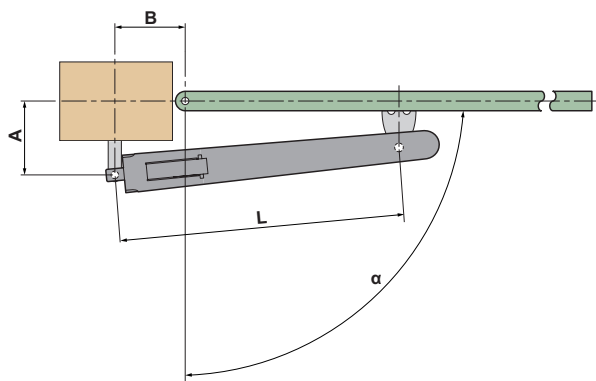
390926 (€) 25,00



Interfaccia BUS XIB  
(per scheda E045 o E024S con fotocellula no BUS)

790062 (€) 19,00

## QUOTE D'INSTALLAZIONE (MM)



|   | $\alpha$ | A   | B   | L   |
|---|----------|-----|-----|-----|
| S 418 con arresti meccanici             | 90°      | 165 | 165 | 690 |
|   |          | 175 | 175 |     |
|   | 110°     | 150 | 150 |     |
| S 418 con arresto meccanico in apertura | 90°      | 175 | 165 | 708 |
|   |          | 180 | 180 |     |
|   | 110°     | 160 | 160 |     |
| 418 senza arresti meccanici             | 90°      | 180 | 180 | 708 |
|   | 110°     | 170 | 170 |     |

Per ulteriori configurazioni consultare il manuale di istruzioni

## NOTA

- ♦ Non è compatibile con la scheda E124.
- ♦ Le 2 batterie Pb standard non sono fornite da FAAC e devono avere tensione/corrente 12V/4Ah. Dimensioni: 90X70X108 mm

ALTRI  
ACCESSORI

Pulsanti a chiave  
pagina 192

Dispositivi di  
sicurezza  
pagina 204

Trasmittenti e  
riceventi  
pagina 184

Fotocellule e  
colonnelle  
pagina 201

Lampeggiatori  
pagina 212

Accessori vari  
pagina 213

## Attuatore oleodinamico 230V



Larghezza max singola anta

1,8 - 3 m

Frequenza d'utilizzo (cicli/ora)

55



- Ingombro minimo, ideale per installazione in spazi ridotti.
- Rivestimento anticorrosione ad alta resistenza agli agenti atmosferici.
- Versioni CBC (con blocco in chiusura) e SBS (senza blocco slow).



Sistema SAFEzone:  
402 + E045 o E145 +  
SAFEcoder



Sistema  
GREENtech:  
402 + E045 o E145



### DIMENSIONI E CARATTERISTICHE TECNICHE

| Modello                           | 402 CBC  | 402 SBS                    |
|-----------------------------------|--|----------------------------|
| Tensione di alimentazione di rete |  | 220-240V~ 50/60 Hz         |
| Motore elettrico                  |  | Asincrono monofase         |
| Potenza max                       |  | 220 W                      |
| Forza max di spinta               | 5000 N (*)   | 6900 N (*)                 |
| Velocità max stelo                | 13 mm/s (*)  | 10 mm/s (*)                |
| Portata gruppo motore-pompa       | 1 lpm (*)  | 0,75 lpm (*)               |
| Corsa dello stelo                 |  | 250 mm                     |
| Angolo max apertura anta          |  | 110°                       |
| Temperatura ambiente di esercizio |  | -20°C ÷ + 55°C             |
| Termoprotezione                   |  | 120°C                      |
| Grado di protezione               |  | IP55                       |
| Peso                              |  | 6,5 Kg                     |
| Frequenza di utilizzo             |  | 55 cicli/ora               |
| Larghezza max anta                | 1,80 m   | 3 m (con elettroserratura) |
| Tipo di olio                      |  | FAAC HP OIL                |
| Staffe di fissaggio               | Attacco posteriore a saldare/avvitare - attacco anteriore a saldare/avvitare |                            |
| Dimensioni (LxPxH)                | 959 x 85 x 85 mm   |                            |
| Apparecchiatura elettronica       | Non compresa   |                            |

(\*) dati riferiti a 230V~ 50Hz.



## MODELLI FAMIGLIA

| Modello | Codice articolo | Prezzo (€) |
|---------|-----------------|------------|
| 402 CBC | 104468          | 525,00     |
| 402 SBS | 104474          | 519,00     |

## CONFEZIONI

**402 CBC comprende:** un attuatore oleodinamico con blocco idraulico in chiusura, accessori per l'installazione, una chiave di sblocco triangolare, un condensatore di spunto 8µF 400V.

**402 SBS comprende:** un attuatore oleodinamico senza blocco idraulico in chiusura, accessori per l'installazione, una chiave di sblocco triangolare, un condensatore di spunto 8µF 400V.

Schemi di installazione tipo a pag. 290

## APPARECCHIATURE ELETTRONICHE



Scheda elettronica E045  
Info a pag. 160

790005 (€) 249,00



Scheda elettronica E145  
Info a pag. 162

790006 (€) 340,00

## ACCESSORI



Contenitore mod. L per schede elettroniche

720118 (€) 41,00



Contenitore mod. E per schede elettroniche

720119 (€) 26,00



Contenitore mod. LM per schede elettroniche

720309 (€) 63,00

>>



Piastra a murare

737604 (€) 19,00



Chiave di sblocco supplementare triangolare (confez. da 10 pz.)

713002 (€) 2,50



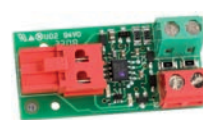
Raccordo per guaina RTA

710010 (€) 6,50



SAFEcoder encoder assoluto magnetico BUS (Brevetto FAAC)

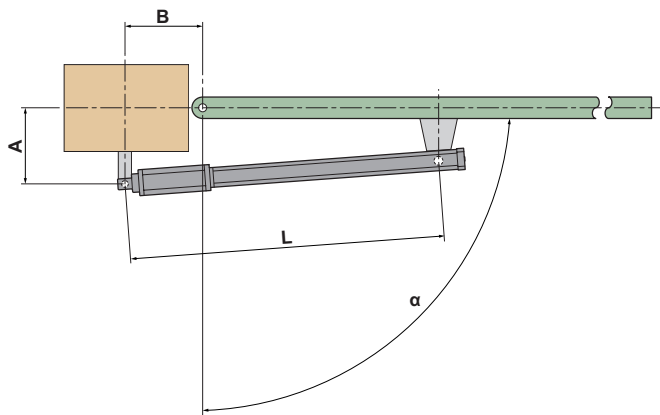
404040 (€) 74,00



Interfaccia BUS XIB (per scheda E045 o E024S con fotocellula no BUS)

790062 (€) 19,00

## QUOTE D'INSTALLAZIONE (MM)



|     | $\alpha$ | A   | B   | L   |
|-----|----------|-----|-----|-----|
| 402 | 90°      | 120 | 120 | 910 |
|     | 100°     | 100 | 100 |     |

## NOTA

Per gli attuatori senza blocco occorre installare un'elettroserratura.

Per ulteriori configurazioni consultare il manuale di istruzioni

ALTRI  
ACCESSORI

Pulsanti a chiave  
pagina 192

Dispositivi di  
sicurezza  
pagina 204

Trasmittenti e  
riceventi  
pagina 184

Fotocellule e  
colonnelle  
pagina 201

Lampeggiatori  
pagina 212

Accessori vari  
pagina 213

# S450H

## Attuatore oleodinamico 24V



Larghezza max singola anta

2 - 3 m

Frequenza d'utilizzo

Uso continuo



- Tecnologia HYbrid (Oleodinamico + 24V).
- Encoder assoluto SAFEcoder integrato con funzione di antischiacciamento e inversione su ostacolo.
- Arresti meccanici in apertura / chiusura in dotazione di serie.



Sistema 24V  
SAFEzone:  
S450H + E024S o  
E124



Sistema  
GREENtech:  
S450H + E124



### DIMENSIONI E CARATTERISTICHE TECNICHE

| Modello                           | S450H CBAC   | S450H SB             |
|-----------------------------------|--|----------------------|
| Tensione di alimentazione di rete |  | 220-240V~ 50/60 Hz   |
| Motore elettrico                  |  | Con spazzole 24V --- |
| Potenza max                       |  | 60 W                 |
| Forza max di spinta               |  | > 5000 N             |
| Velocità max stelo                |  | >25 mm/sec           |
| Corsa dello stelo                 |  | 311 mm               |
| Angolo max apertura anta          |  | 110°                 |
| Temperatura ambiente di esercizio |  | -20°C ÷ +55°C        |
| Grado di protezione               |  | IP55                 |
| Peso                              |  | 6,5 Kg               |
| Frequenza di utilizzo             |  | Uso continuo         |
| Larghezza max anta                | 2 m  | 3 m                  |
| Tipo di olio                      |  | FAAC HP OIL          |
| Staffe di fissaggio               | Posteriore multiposizione ad avvitare - anteriore ad avvitare regolabile |                      |
| Dimensioni (LxPxH)                | 1131 x 85 x 119 mm   |                      |
| Apparecchiatura elettronica       | Non compresa   |                      |

## MODELLI FAMIGLIA

| Modello    | Codice articolo | Prezzo (€) |
|------------|-----------------|------------|
| S450H CBAC | 104100          | 667,00     |
| S450H SB   | 104101          | 640,00     |

## CONFEZIONI

**S450H comprende:** un attuatore oleodinamico, accessori per l'installazione, una chiave di sblocco.

Schemi di installazione tipo a pag. 291

## APPARECCHIATURE ELETTRONICHE



Apparecchiatura elettronica E124 con contenitore  
Info a pag. 165

790284 (€) 438,00

## ACCESSORI



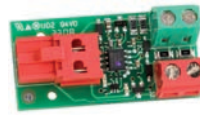
Kit batteria d'emergenza XBAT 24 ♦

390923 (€) 146,00



Kit supporto batteria d'emergenza ♦ (specifico per E124)

390926 (€) 25,00



Interfaccia BUS XIB (per scheda E045 o E024S con fotocellula no BUS)

790062 (€) 19,00

## NOTA

- ♦ Non è compatibile con la scheda E124.
- ♦ Le 2 batterie Pb standard non sono fornite da FAAC e devono avere tensione/corrente 12V/4Ah. Dimensioni: 90X70X108 mm



Raccordo per guaina RTA

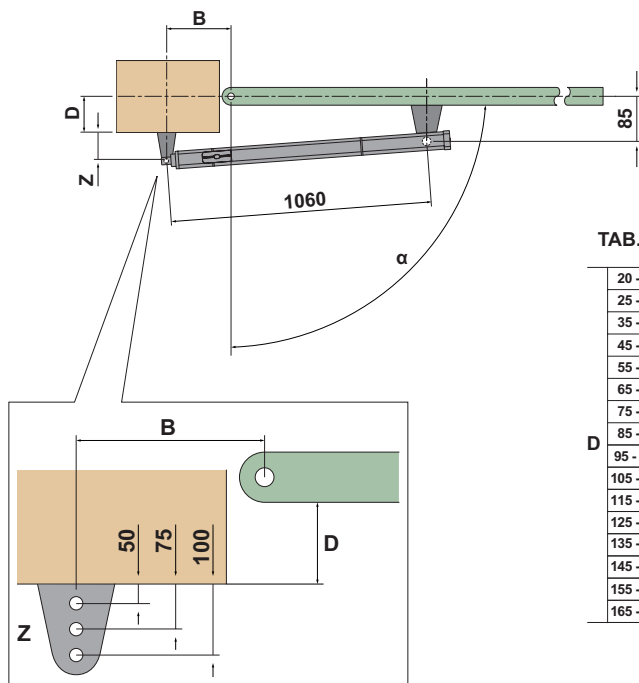
710010 (€) 6,50



Serratura di sblocco con chiave personalizzata

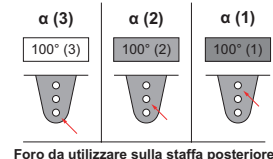
712501001-10 (€) 23,00

## QUOTE D'INSTALLAZIONE (MM)



Per ulteriori configurazioni consultare il manuale di istruzioni

| TAB. 1    | B       |         |          |           |           |           |           |           |           |           |
|-----------|---------|---------|----------|-----------|-----------|-----------|-----------|-----------|-----------|-----------|
|           | 75 - 84 | 85 - 94 | 95 - 104 | 105 - 114 | 115 - 124 | 125 - 134 | 135 - 144 | 145 - 154 | 155 - 164 | 165 - 175 |
| 20 - 24   |         |         |          |           | 110° (3)  | 110° (3)  | 115° (3)  | 108° (3)  | 100° (3)  | 100° (3)  |
| 25 - 34   |         |         |          |           | 108° (3)  | 110° (3)  | 110° (3)  | 103° (3)  | 100° (3)  | 94° (3)   |
| 35 - 44   |         |         |          | 100° (3)  | 107° (3)  | 108° (3)  | 104° (3)  | 111° (2)  | 104° (2)  | 100° (2)  |
| 45 - 54   |         |         |          | 100° (3)  | 105° (3)  | 106° (3)  | 100° (3)  | 106° (2)  | 100° (2)  | 96° (2)   |
| 55 - 64   |         |         | 97° (3)  | 100° (3)  | 105° (3)  | 99° (3)   | 107° (2)  | 100° (2)  | 96° (2)   | 92° (2)   |
| 65 - 74   |         | 93° (3) | 97° (3)  | 100° (3)  | 100° (3)  | 110° (2)  | 101° (2)  | 96° (2)   | 102° (1)  | 98° (1)   |
| 75 - 84   |         | 90° (3) | 95° (3)  | 100° (3)  | 105° (2)  | 102° (2)  | 111° (1)  | 105° (1)  | 98° (1)   | 94° (1)   |
| 85 - 94   | 90° (3) | 90° (3) | 95° (3)  | 100° (2)  | 104° (2)  | 96° (2)   | 104° (1)  | 100° (1)  | 94° (1)   | 90° (1)   |
| 95 - 104  | 90° (3) | 90° (3) | 95° (3)  | 100° (2)  | 96° (2)   | 106° (1)  | 98° (1)   | 96° (1)   | 90° (1)   |           |
| 105 - 114 | 90° (3) | 90° (3) | 95° (2)  | 97° (2)   | 103° (1)  | 99° (1)   | 94° (1)   | 92° (1)   |           |           |
| 115 - 124 | 90° (3) | 90° (2) | 95° (2)  | 98° (1)   | 100° (1)  | 94° (1)   |           |           |           |           |
| 125 - 134 | 90° (2) | 90° (2) | 95° (1)  | 98° (1)   | 94° (1)   |           |           |           |           |           |
| 135 - 144 | 90° (2) | 90° (2) | 95° (1)  | 94° (1)   |           |           |           |           |           |           |
| 145 - 154 | 90° (1) | 90° (1) | 94° (1)  |           |           |           |           |           |           |           |
| 155 - 164 | 90° (1) | 90° (1) |          |           |           |           |           |           |           |           |
| 165 - 170 | 90° (1) |         |          |           |           |           |           |           |           |           |



ALTRI ACCESSORI

Pulsanti a chiave  
pagina 192

Dispositivi di sicurezza  
pagina 204

Trasmittenti e ricevitori  
pagina 184

Fotocellule e colonnette  
pagina 201

Lampeggiatori  
pagina 212

Accessori vari  
pagina 213

## Attuatore oleodinamico 230V

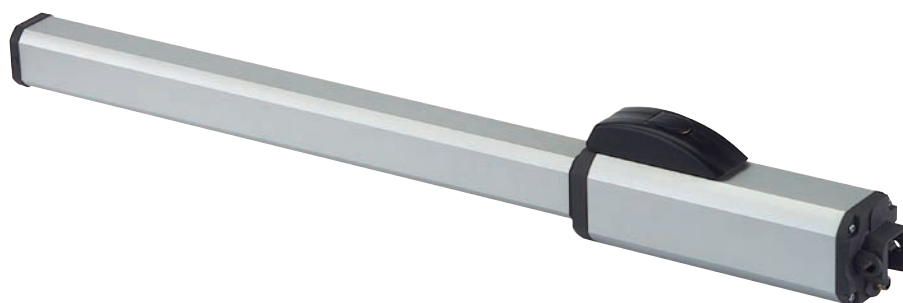


Larghezza max singola anta

1,8 - 3 m

Frequenza d'utilizzo (cicli/ora)

55



- Dispositivo di sblocco protetto da chiave.
- Rivestimento anticorrosione ad alta resistenza agli agenti atmosferici.
- Versioni CBC (con blocco in chiusura) e SBS (senza blocco slow).



Sistema 24V  
**SAFEzone:**  
422 + E045 o E145 +  
SAFEcoder



Sistema 24V  
**GREENtech:**  
422 + E045 o E145



### DIMENSIONI E CARATTERISTICHE TECNICHE

| Modello                           | 422 CBAC   | 422 SBS                    |
|-----------------------------------|--|----------------------------|
| Tensione di alimentazione di rete |  | 220-240V~ 50/60 Hz         |
| Motore elettrico                  |  | Asincrono monofase         |
| Potenza max                       |  | 220 W                      |
| Forza max di spinta               | 5000 N (*)   | 6900 N (*)                 |
| Velocità max stelo                | 13 mm/s (*)  | 10 mm/s (*)                |
| Portata gruppo motore-pompa       | 1 lpm (*)  | 0,75 lpm (*)               |
| Corsa dello stelo                 |  | 250 mm                     |
| Angolo max apertura anta          |  | 110°                       |
| Temperatura ambiente di esercizio |  | -20°C ÷ + 55°C             |
| Termoprotezione                   |  | 120°C                      |
| Grado di protezione               |  | IP55                       |
| Peso                              |  | 7 Kg                       |
| Frequenza di utilizzo             |  | 55 cicli/ora               |
| Larghezza max anta                | 1,8 m  | 3 m (con elettroserratura) |
| Tipo di olio                      |  | FAAC HP OIL                |
| Staffe di fissaggio               | Attacco posteriore a saldare/avvitare - attacco anteriore a saldare/avvitare |                            |
| Dimensioni (LxPxH)                | 987 x 85 x 119 mm  |                            |
| Apparecchiatura elettronica       | Non compresa   |                            |

(\*) dati riferiti a 230V~ 50Hz.

## MODELLI FAMIGLIA

| Modello  | Codice articolo | Prezzo (€) |
|----------|-----------------|------------|
| 422 CBAC | 104200          | 731,00     |
| 422 SBS  | 104210          | 676,00     |

## CONFEZIONI

**422 comprende:** un attuatore oleodinamico con blocco idraulico in apertura/chiusura (**422 CBAC**), senza blocco (**422 SBS**), accessori per l'installazione, una chiave di sblocco, uno condensatore di spunto 8µF 400V.

Schemi di installazione tipo a pag. 291

## APPARECCHIATURE ELETTRONICHE



Scheda elettronica E045  
Info a pag. 160

790005 (€) 249,00



Scheda elettronica E145  
Info a pag. 162

790006 (€) 340,00

## ACCESSORI



Contenitore mod. L per schede elettroniche

720118 (€) 41,00



Contenitore mod. E per schede elettroniche

720119 (€) 26,00



Contenitore mod. LM per schede elettroniche

720309 (€) 63,00

>>



Interfaccia BUS XIB (per scheda E045 o E024S con fotocellula no BUS)

790062 (€) 19,00



Serratura di sblocco con chiave personalizzata

712501001-10 (€) 23,00



Raccordo per guaina RTA

710010 (€) 6,50



SAFEcoder encoder assoluto magnetico BUS (Brevetto FAAC)

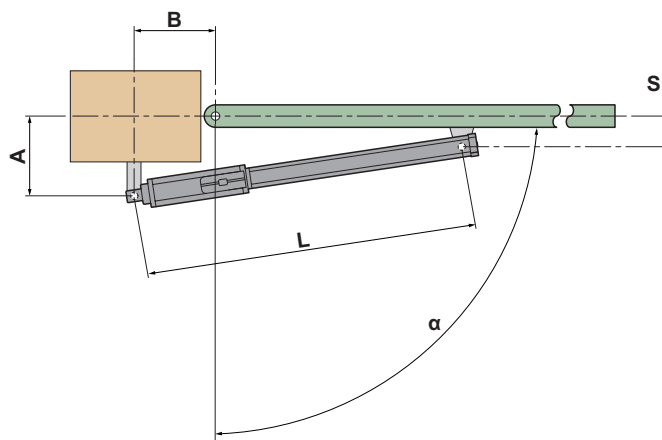
404040 (€) 74,00



Piastra a murare

737604 (€) 19,00

## QUOTE D'INSTALLAZIONE (MM)



| S = 20 | B   |      |      |      |      |     |     |
|--------|-----|------|------|------|------|-----|-----|
|        | 80  | 90   | 100  | 110  | 120  | 130 | 140 |
| 100    | 95° | 100° | 105° | 105° | 100° | 95° | 90° |
| 110    | 95° | 100° | 105° | 100° | 95°  | 90° |     |
| 120    | 95° | 100° | 100° | 95°  | 90°  | 85° |     |
| A      | 130 | 95°  | 100° | 95°  | 90°  | 85° |     |
| 140    | 95° | 95°  | 90°  |      |      |     |     |
| 150    | 95° | 85°  |      |      |      |     |     |
| 160    | 85° |      |      |      |      |     |     |

Per ulteriori configurazioni consultare il manuale di istruzioni

## NOTA

Per gli attuatori senza blocco occorre installare un'elettroserratura.

ALTRI ACCESSORI

Pulsanti a chiave  
pagina 192

Dispositivi di sicurezza  
pagina 204

Trasmittenti e ricevitori  
pagina 184

Fotocellule e colonnette  
pagina 201

Lampeggiatori  
pagina 212

Accessori vari  
pagina 213

## Attuatore oleodinamico 230V



Larghezza max singola anta

2,2 - 7 m

Frequenza d'utilizzo (cicli/ora)

50 - 70



- Dispositivo di sblocco protetto da chiave.
- Movimento silenziosissimo.
- Blocco idraulico resistente ai tentativi di intrusione (mod. CBC - CBAC).



Sistema SAFEzone:  
400 + E045 o E145 +  
SAFEcoder



Sistema GREENtech:  
400 + E045 o E145



### DIMENSIONI E CARATTERISTICHE TECNICHE

| Modello                           | 400 CBC   | 400 SB                        | 400 SBS                       | 400 CBAC           | 400 CBAC L   | 400 SBS L                     |
|-----------------------------------|---|-------------------------------|-------------------------------|--------------------|--------------|-------------------------------|
| Tensione di alimentazione di rete | 220-240V~ 50/60 Hz  |                               |                               |                    |              |                               |
| Motore elettrico                  | Asincrono monofase  |                               |                               |                    |              |                               |
| Potenza max                       | 220 W   |                               |                               |                    |              |                               |
| Forza max di spinta               | 6200 N (*)  |                               | 7750 N (*)                    | 6200 N (*)         | 4650 N (*)   | 7750 N (*)                    |
| Velocità max stelo                | 10 mm/s (*)   |                               | 7,5 mm/s (*)                  | 10 mm/s (*)        | 15 mm/s (*)  | 7,5 mm/s (*)                  |
| Portata gruppo motore-pompa       | 1 lpm (*)   |                               | 0,75 lpm (*)                  | 1 lpm (*)          | 1,5 lpm (*)  | 0,75 lpm (*)                  |
| Corsa dello stelo                 | 270 mm  |                               | 390 mm                        |                    |              |                               |
| Angolo max apertura anta          | 125°  |                               |                               |                    |              |                               |
| Temperatura ambiente di esercizio | -20°C ÷ + 55°C  |                               |                               |                    |              |                               |
| Termoprotezione                   | 120°C   |                               |                               |                    |              |                               |
| Grado di protezione               | IP55  |                               |                               |                    |              |                               |
| Peso                              | 8,6 Kg  |                               |                               | 10 Kg              |              |                               |
| Frequenza di utilizzo             | 70 cicli/ora  |                               | 60 cicli/ora                  | 70 cicli/ora       | 50 cicli/ora | 40 cicli/ora                  |
| Larghezza max anta                | 2,20 m  | 4,00 m (con elettroserratura) | 7,00 m (con elettroserratura) | 2,20 m             |              | 7,00 m (con elettroserratura) |
| Tipo di olio                      | FAAC HP OIL   |                               |                               |                    |              |                               |
| Staffe di fissaggio               | Attacco posteriore a saldare/avvitare - attacco anteriore a saldare |                               |                               |                    |              |                               |
| Dimensioni (LxPxH)                | 1034 x 85 x 119 mm  |                               |                               | 1277 x 85 x 119 mm |              |                               |
| Apparecchiatura elettronica       | Non compresa  |                               |                               |                    |              |                               |

(\*) dati riferiti a 230V~ 50Hz.

## MODELLI FAMIGLIA

| Modello    | Codice articolo | Prezzo (€)      |
|------------|-----------------|-----------------|
| 400 CBC    | 104205          | <b>909,00</b>   |
| 400 SB     | 104206          | <b>880,00</b>   |
| 400 SBS    | 104203          | <b>897,00</b>   |
| 400 CBAC   | 104201          | <b>945,00</b>   |
| 400 CBAC L | 104202          | <b>1.073,00</b> |
| 400 SBS L  | 104220          | <b>1.176,00</b> |

## CONFEZIONI

**400 comprende:** un attuatore oleodinamico con blocco idraulico in chiusura (**400 CBC**), senza blocco idraulico (**400 SB**), senza blocco idraulico per ante pesanti o pannellate (**400 SBS e 400 SBS L**), un attuatore oleodinamico con blocco idraulico in apertura/chiusura (**400 CBAC e CBAC L**), accessori per l'installazione, una chiave di sblocco, un condensatore di spunto 8μF 400V.

Schemi di installazione tipo a pag. 292

## APPARECCHIATURE ELETTRONICHE



Scheda elettronica E045  
Info a pag. 160

790005 (€) **249,00**



Scheda elettronica E145  
Info a pag. 162

790006 (€) **340,00**

## ACCESSORI



Contenitore mod. L per schede elettroniche

720118 (€) **41,00**



Contenitore mod. E per schede elettroniche

720119 (€) **26,00**



Contenitore mod. LM per schede elettroniche

720309 (€) **63,00**

>>



Piastra a murare

737604 (€) **19,00**



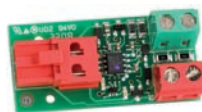
Raccordo per guaina RTA

710010 (€) **6,50**



SAFEcoder encoder assoluto magnetico BUS (Brevetto FAAC)

404040 (€) **74,00**



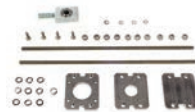
Interfaccia BUS XIB (per scheda E045 o E024S con fotocellula no BUS)

790062 (€) **19,00**



Serratura di sblocco con chiave personalizzata

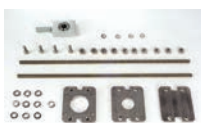
712501001-10 (€) **23,00**



Positive Stop - arresti meccanici ap./ch (integrabili sul mod. 400)

490042 (€) **132,00**

>>



Positive Stop - arresti meccanici ap./ch (integrabili sul mod. 400 CBAC L)

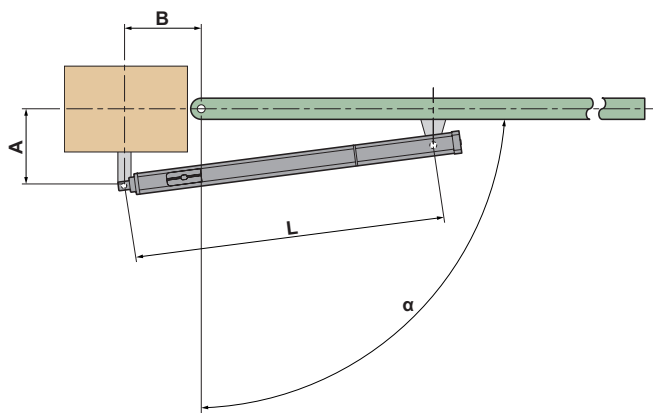
490043 (€) **150,00**

## NOTA

Per gli attuatori senza blocco occorre installare un'elettroserratura. I modelli 400 L evitano la realizzazione di nicchie sui pilastri in muratura (FIG.1)

L'attuatore con blocco è sconsigliato quando non si può accedere al dispositivo di sblocco manuale (ante pannellate o mancanza di altro accesso alla proprietà).

## QUOTE D'INSTALLAZIONE (MM)



|       | $\alpha$ | A   | B   | L    |
|-------|----------|-----|-----|------|
| 400   | 90°      | 130 | 130 | 960  |
|       | 115°     | 100 | 120 |      |
|       | 125°     | 90  | 120 |      |
| 400 L | 90°      | 200 | 160 | 1200 |
|       | 115°     | 170 | 160 |      |
|       | 125°     | 130 | 170 |      |

Per ulteriori configurazioni consultare il manuale di istruzioni

**ALTRI ACCESSORI**

**Pulsanti a chiave**  
pagina 192

**Dispositivi di sicurezza**  
pagina 204

**Trasmittenti e ricevitori**  
pagina 184

**Fotocellule e colonnette**  
pagina 201

**Lampeggiatori**  
pagina 212

**Accessori vari**  
pagina 213